

SCHÄFER

DREHMULDE

D 1600 MF DM



TECHNISCHE DATEN D 1600 MF DM

TECHNISCHE DATEN

Maschinengewicht	kg	919
Nutzlast	kg	1.600
Muldeninhalt SAE	m ³	0,67
Steigfähigkeit	Grad	20
Bodendruck	kg/cm ²	1,72
Geräuschpegel dB(A)	LwA	101
Geräuschpegel dB(A)	LpA	100
Fahrgeschwindigkeit 1	km/h	0–7,6
Schwingungswerte (Hand/Arm)	m/s ²	2,5
Schwingungswerte (Körper)	m/s ²	1,1
Auskippwinkel vorne/seitlich	Grad	58/48

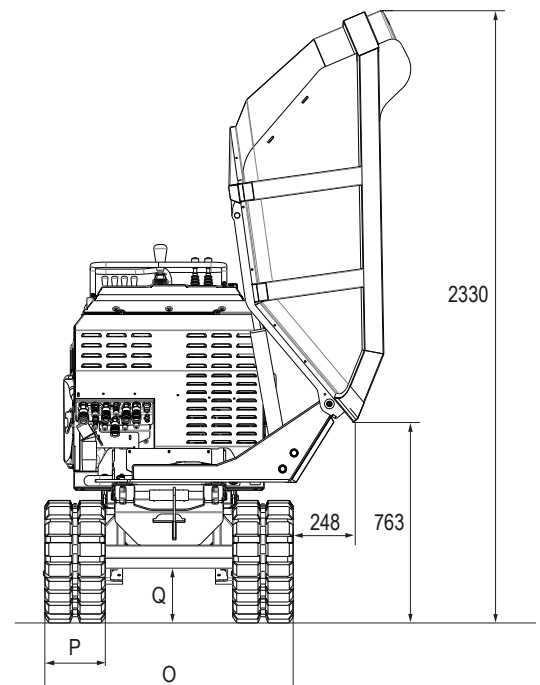
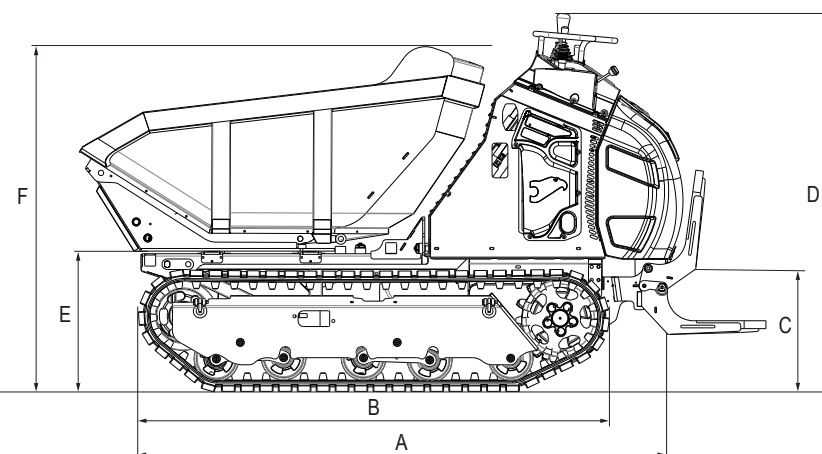
MOTOR

Typ	Diesel	KUBOTA D1105 TIER4
Leistung	kW/PS	19/26
Motorkühlung		Wasser
Starterbatterie		ja
Tankinhalt	l	16,0

HYDRAULIK

Antrieb		Hydrostatisch
Max. Fördermenge (max. Druck P1 HST)	l/min (bar)	93,0 (365,0)
Max. Fördermenge (max. Druck P2 HST)	l/min (bar)	93,0 (365,0)
Hauptarbeitspumpe		1 Zahnradpumpe
Max. Fördermenge (max. Druck P3)	l/min (bar)	27,0 (200,0)
Ölkühler		ja
Hydrauliktankinhalt	l	29,0

Technische Änderungen vorbehalten.



LAUFWERK

Kettenbreite	mm	230
Stützrollen		5
Laufrollenpaar pendelnd gelagert		ja

ABMESSUNGEN

Transportlänge	A	mm	2.160
Laufwerkslänge	B	mm	1.770
Höhe Laufwerk	C	mm	450
Gesamthöhe	D	mm	1.350
Drehpunkt Mulde	E	mm	500
Gesamthöhe (Mulde)	F	mm	950
Höhe Mulde außen		mm	289
Höhe Mulde innen		mm	274
Höhe Mulde außen/hinten		mm	727
Länge Mulde außen		mm	1.630
Länge Mulde innen/Boden		mm	680
Länge Mulde innen/gesamt		mm	1.429
Breite Mulde außen		mm	910
Breite Mulde innen		mm	870
Breite Laufwerk	O	mm	945
Breite Ketten	P	mm	230
Bodenfreiheit	Q	mm	250
Auskippwinkel vorne/seitlich		Grad	58/48

Ihr zuständiger Händler

