

TAKEUCHI®

DER ELEKTROBAGGER

TB 20e



TB 20e

DER E-RSTE SEINER ART

Dank seines leistungsstarken Elektroantriebs erreicht der TB 20e dieselbe Arbeitsleistung und Betriebsdauer wie herkömmliche Bagger, allerdings ganz ohne CO₂-Emissionen. Das macht ihn zur idealen Wahl für Einsätze, die emissionsfreies Arbeiten erfordern, zum Beispiel Innenräume und Innenstädte.

▪ **VIelfÄLTIGE EINSATZMÖGLICHKEITEN** durch vier ansteuerbare Zusatzsteuerkreise bis zum Löffelstiel

▪ **ROBUST IM EINSATZ** durch auf dem Löffelstiel verlegte Zuleitung zum Powertilt und Schnellwechsler

▪ **HOHE STANDFESTIGKEIT** durch hydraulisch stufenlos teleskopierbares Laufwerk von 980 bis 1.300 mm

▪ **STABIL ABGESTÜTZT** durch extralanges und -hohes Planierschild

▪ **PERFEKTE SICHT** durch drei LED-Arbeitscheinwerfer

▪ **EINFACHES LADEN UND ARBEITEN** durch in der Maschine integriertes Ladegerät inkl. serienmäßiger Zugentlastung

▪ **EMISSIONSFREIER BETRIEB** durch zwei Elektromotoren und Lithium-Ionen-Akku

▪ **AUSGEZEICHNETE HALTBARKEIT** durch Klappen und Hauben aus Stahlblech

▪ **UNKOMPLIZIERTER TRANSPORT** durch Verladefähigkeit samt Ausrüstung auf Pkw-Anhänger

▪ **VIBRATIONSSARMER FAHRBETRIEB** durch Short-Pitch-Gummiketten und dreiflanschige Laufwerksrollen

▪ **FEINFÜHLIGES ARBEITEN** durch elektrohydraulische Vorsteuerung

Zum TB 20e



AUSRÜSTUNG

ALLES IM FLUSS: DIE ZUSATZSTEUERKREISE FÜR HYDRAULIKWERKZEUGE

Um Sie auf der Baustelle optimal zu unterstützen, hat der TB 20e einiges zu bieten:

- **VIelfÄLTIGE EINSATZMÖGLICHKEITEN** durch vier ansteuerbare Zusatzsteuerkreise bis zum Löffelstiel
- **BEQUEM IM BETRIEB** durch Schwarz-Weiß-Steuerung und Dauerbetriebsschaltung des 1. Zusatzsteuerkreises für hydraulische Anbaugeräte
- **OPTIMALE FLEXIBILITÄT** durch einstellbare Litermengen der proportional ansteuerbaren Zusatzsteuerkreise 1, 2 und 4 (die Flussrate kann schnell an das verwendete Werkzeug angepasst werden)
- **ZEITERSPARNIS BEIM WERKZEUGWECHSEL** durch Zusatzsteuerkreis 3 – vorgesehen für den hydraulischen Schnellwechsler
- **ENTLASTUNG** der Zusatzsteuerkreise beim Werkzeugwechsel durch Druckspeicher
- **EFFIZIENTER EINSATZ VON MEHRZWECK- UND SORTIERGREIFERN** durch individuelle proportionale Ansteuerung der hydraulischen Zusatzsteuerkreise 1 und 2 – kein Hin- und Herschalten zwischen Öffnen/Schließen bzw. Drehen rechts/links
- **BEDIENERFREUNDLICH** durch elektrisch gesteuertes Umschaltventil für den drucklosen Rücklauf der Hammerhydraulik

STARKER ARM: DER AUSLEGER

Damit Sie effizient arbeiten können, setzen wir auf höchste Qualität – bis ins Detail. Profitieren Sie von vielen Vorteilen:

- **ROBUSTE KONSTRUKTION** durch beschädigungssicher positionierten Nackenhubzylinder
- **GARANTIERTE LANGLEBIGKEIT** durch extrastarke Bolzen und Buchsen
- **EXAKTES ARBEITEN** durch Kronenmutter am Löffelgelenk und am Drehpunkt des Löffelstiels
- **OPTIMALE MECHANISCHE EIGENSCHAFTEN** durch Schwenkbock aus Stahlguss und Stahlbuchsen mit Schmiernut



AUF ZACK: DAS TAKLOCK

Das optionale Schnellwechsellkupplungssystem TAKLOCK ermöglicht Ihnen, zwei Anschlüsse auf einmal zu verbinden oder zu trennen. Das spart wertvolle Zeit bei der Montage von hydraulischen Anbaugeräten.



UNSERE EMPFEHLUNG: DER HYDRAULIKHAMMER VON TOKU

Wo mit großer Kraft gearbeitet wird, muss die Technik leistungsfähig und langlebig sein. Mit dem bewährten Hydraulikhammer TNB-1M von TOKU liegen Sie daher genau richtig. Für den in Japan gefertigten Hammer sprechen gleich mehrere schlagkräftige Argumente:

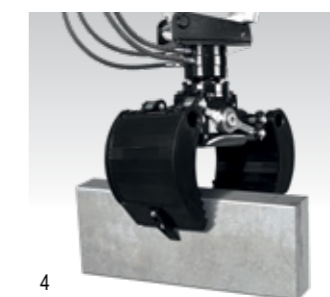
- **STABILE LEISTUNG** durch eine Schlagenergie liefernde Stickstoffkammer
- **HOHE EFFIZIENZ** durch unkomplizierte Technik
- **ROBUSTE KONSTRUKTION** durch nur zwei bewegliche Teile
- **GROSSE ZUVERLÄSSIGKEIT** durch hohe Qualität aller Bauteile

VIELSEITIG NUTZBAR: DIE SYMLOCK-WERKZEUGE UND DER MEHRZWECKGREIFER

- **VERWENDBAR IN ZWEI POSITIONEN** durch symmetrischen Wechselrahmen für die Symlock-Werkzeuge (Hoch- und Tieflöffel-Betrieb)
- **HOCHFLEXIBEL IM EINSATZ** durch SG Mehrzweckgreifer – ideal beim Sortieren von Abbruch, Setzen von Natursteinen, Bewegen von Schüttgut und Grünschnitt etc.

PERFEKTER WERKZEUG- WECHSEL: DER HYDRAULISCHE SCHNELLWECHSLER

- **HÖCHSTE FLEXIBILITÄT IM EINSATZ** durch Arbeitsbereich von 2 x 90° und optimale Beweglichkeit aller Anbaugeräte mit original Powertilt
- **STÖRUNGSFREIES ARBEITEN** durch abrissichere Verlegung der Zuleitungen für Schnellwechsler und Powertilt auf dem Löffelstiel
- **IDEAL FÜR DEN EINSATZ VON SYMLOCK-WERKZEUGEN** durch extrabreite Aufnahmeklauen am Schnellwechsler
- **ABSOLUTE PASSGENAUIGKEIT** durch Zentrierschienen rechts und links am Schnellwechsler
- **GESCHÜTZTES ARBEITEN** durch massive Abdeckung funktionsrelevanter Bauteile
- **DOPPELT SICHER** durch serienmäßige Zusatzklaue, die mittig zwischen den Aufnahmeklauen angebracht ist und die Aufnahme- welle umschließt (verhindert das Lösen des Anbaugeräts auch bei Fehlverriegelung)



SG MEHRZWECKGREIFER



SYMLOCK MIT
LÖFFELSICHERUNGSLASCHE



3

4

5

AUSSTATTUNG

HART IM EINSATZ: DAS ABSTÜTZ- UND PLANIERSCHILD

Das extralange Planierschild garantiert eine hohe Standfestigkeit der Maschine und bietet Ihnen folgende Vorteile:

- **BESCHLEUNIGTES ARBEITEN** durch extrahohe Form (mehr Material kann geschoben und rückwärts abgezogen werden)
- **HOHE STABILITÄT** durch solide verwindungsfreie Verarbeitung



EINZIGARTIG IN DIESER KLASSE: DAS LAUFWERK

Der TB 20e besitzt einen zweistufigen Fahrtrieb. Die ausgezeichnete Qualität des hydraulischen und stufenlos ausfahrbaren Laufwerks zählt sich in vielerlei Hinsicht aus:

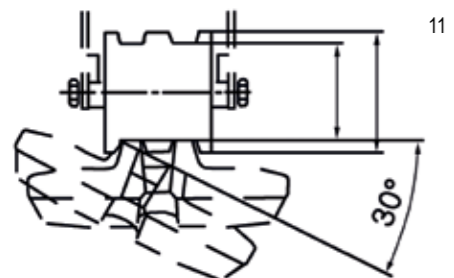
- **HOHE SICHERHEIT** durch stangenseitig gekapselten Teleskopzylinder (keine Beschädigungen der Kolbenstange bei ausgefahrenem Laufwerk), abrissichere Verlegung der Hydraulikleitungen zum Fahrtrieb, lastabhängige Fahrstufenschaltung
- **MINIMIERTE AUSFALLZEITEN** durch erstklassige Laufwerkskomponenten, dreiflanschige Laufwerksrollen und Short-Pitch-Gummiketten
- **NIEDRIGE BETRIEBSKOSTEN** durch insgesamt geringeren Reparatur- und Wartungsbedarf
- **GROSSE FLEXIBILITÄT** durch Universallaufwerk (Einsatz verschiedener Kettentypen wie Gummi- oder Stahlketten ohne aufwendigen Umbau möglich)



LAUFWERKSBREITE



TELESKOPLAUFWERK



OPTIMALE
KETTENFÜHRUNG



DREIFLANSCHIGE
LAUFWERKSRollen



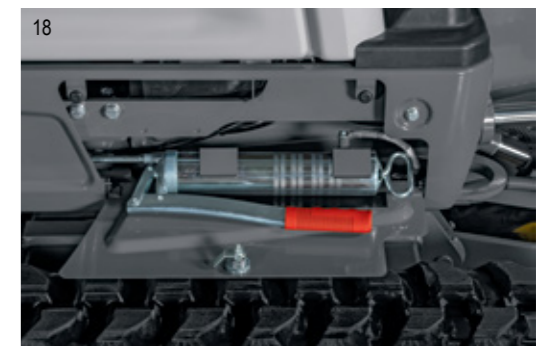
KETTENFÜHRUNGSSCHIENE

ANTRIEB UND WARTUNG

SAUBERE LEISTUNG: DIE ELEKTROMOTOREN UND DIE HYDRAULIK

Der TB 20e verfügt über zwei kraftvolle Elektromotoren und eine leistungsstarke Hydraulikanlage. Das ist Garant für:

- **FEINFÜHLIGES ARBEITEN** durch elektrohydraulische Vorsteuerung
- **EMISSIONSFREIES ARBEITEN** durch effizientes 73-Volt-System mit zwei Elektromotoren und Lithium-Ionen-Akku mit einer Kapazität von 24,7 kWh (bis zu acht Stunden Dauerbetrieb bei 65 % Last)
- **UNKOMPLIZIERTES LADEN UND ARBEITEN** durch in der Maschine integriertes Ladegerät – Ladevorgang von 20 % auf 80 % bei 200 V in sechs Stunden. Bei Bedarf kann der TB 20e am Kabel betrieben werden. Hierfür gibt es serienmäßig eine Zugentlastung.
- **SCHNELLADEN** durch optional erhältliches externes Ladegerät – Ladevorgang von 20 % auf 80 % bei 400 V in nur zwei Stunden.
- **KOMFORTABLES ARBEITEN** durch Aufbewahrungsmöglichkeiten für Fettpresse und Bordwerkzeug direkt am Fahrzeug – trotz äußerst kompakter Maschinenabmessung!



KABINE



PERFEKT ANGEPASST: DER FAHRERPLATZ

Um Sie bei der Arbeit optimal zu entlasten, wartet der TB 20e mit verschiedenen Ausstattungen auf. Mit spürbaren Vorteilen:

- **KOMFORTABLES SITZEN** durch aufs Gewicht einstellbaren Fahrersitz mit hoher Rückenlehne
- **ERGONOMISCHE UNTERSTÜTZUNG** durch höhenverstellbare Armlehnen
- **WEITERE ANNEHMLICHKEITEN** wie Getränkehalter und Radio mit Bluetooth, USB- und AUX-Eingang serienmäßig

ALLES IM GRIFF: DIE PROPORTIONALE ANSTEUERUNG

Auf dem rechten und linken Joystick befindet sich ein Schieberegler. Über den rechten wird das Powertilt gesteuert. Die Ansteuerung des Powertilt erfolgt proportional – für einen „flüssigen“ Arbeitsablauf.



RUNDUM GUT: DIE POWERTILT- UMSCHALTUNG

Mit der serienmäßigen Powertilt-Umschaltung können Sie das Powertilt proportional bedienen oder eine der beiden Greiferfunktionen ansteuern (z. B. Greifer drehen).



AUF EINEN BLICK: DAS LCD-FARBDISPLAY

Über die Betriebszustände der Maschine informieren Sie sich ganz einfach über das Display:

- **ÜBERSICHTLICHE UND UMFASSENDE ANZEIGE** verschiedener Daten, z. B. Betriebsstunden, Tageszählwerk, Ladestand, Uhrzeit, Batterie- und Hydrauliköltemperatur, verbleibende Akkuladung und Motorlast
- **ZUSÄTZLICHES STUNDENZÄHLWERK** für Hydrauliköl
- **LEICHT ZU BEDIENEN** durch Abruf aller Menüpunkte über drei Tasten

MIT SICHERHEIT: DER ARBEITSPLATZ

Der TB 20e verbindet hohe Sicherheitsstandards mit komfortablem Arbeiten. Er verfügt über die Sicherheitsstruktur TOPS/ROPS/OPG Level 1. Darüber hinaus bietet er:

- **GUTE SICHTVERHÄLTNISSE** durch die serienmäßige Ausstattung mit drei LED-Arbeitsscheinwerfern und einer LED-Heckwarnleuchte. Optional kann eine Rundumleuchte mit der 12-V-Steckdose am Kabinendach betrieben werden.
- **GEFAHRLOSES ANHEBEN** durch Vorbereitung für eine Drei-Punkt-Aufhängung

24



BESSER FÜR DEN BAU

PERFEKT IM EINSATZ

Der TB 20e verfügt über ein bis an das Schutzdach hochgezogenes Kontergewicht. Das macht ihn zum einen robust im Einsatz, zum anderen sorgt es für gute Hubleistungen.

Die geschützten E-Komponenten sowie der kunststoffbezogene Komfortsitz bewahren den TB 20e vor Schäden durch Umwelteinflüsse wie z. B. Regen und Schmutz.



DREIFACH GUT: DIE HAMMERHYDRAULIK

Die Hammerhydraulik beim TB 20e ist serienmäßig mit einem elektrischen Umschaltventil für drucklosen Rücklauf ausgestattet. Ganz bequem vom Arbeitsplatz aus können Sie über den Kippschalter drei verschiedene Einstellungen wählen:

- 1 EINFACH WIRKEND:** Das Rücklaufventil ist geöffnet
- 2 DOPPELT WIRKEND:** Der hydraulische Zusatzsteuerkreis 1 ist für reversible Anbaugeräte eingestellt
- 3 EINWEGSTROM AUTOMATISCH:** Wird beim hydraulischen Zusatzsteuerkreis 1 die A-Seite angesteuert, öffnet sich automatisch das Rücklaufventil – wird die A-Seite nicht angesteuert, ist automatisch wieder der Zweiwegestrom verfügbar



LEICHTGEWICHT: DIE TRANSPORTFÄHIGKEIT

Leistungsfähig und flexibel im Transport – der TB 20e macht es Ihnen wirklich einfach, ihn auf die Baustelle und wieder zurück zu bringen:

- **UNKOMPLIZIERTER TRANSPORT** durch Verladefähigkeit samt Ausrüstung auf Pkw-Anhänger mit Zulassung bis zu 3,5 Tonnen

	TB 20e S V4
Maschine	2.067 kg
TL 300 mm	38 kg
TL 600 mm	54 kg
GRW 1.000 mm	80 kg

= 2.239 kg



ÜBER TAKEUCHI

Wer baut, gestaltet die Zukunft. Darum ist es Takeuchi auch so wichtig, immer einen Schritt voraus zu sein: kommende Anforderungen heute schon zu erfüllen und eine gleichbleibend hohe Performance auch morgen zu sichern!

Der Einsatz auf dem Bau erfordert viel – von Mensch und Maschine. Wir möchten Sie hierbei optimal unterstützen: durch Leistung, die Ihren Bedürfnissen wirklich entspricht, und eine Produktqualität, die ihresgleichen sucht.

UNSER LEISTUNGS- VERSPRECHEN

- **WETTBEWERBSFÄHIGKEIT** durch innovative Produkte und Services
- **HOHE PRODUKTIVITÄT**, dadurch gute Chancen bei der Auftragsvergabe
- **INTERESSANTE RENDITEN** durch langlebige Maschinen und geringe Ausfallzeiten
- **GROSSE FLEXIBILITÄT** durch vielfältige Einsatzmöglichkeiten
- **PLANUNGSSICHERHEIT** durch permanente Weiterentwicklung und Konformität mit künftigen Normen
- **EFFEKTIVE ENTLASTUNG** durch nutzerorientierte Ausstattung

EIN PARADEBEISPIEL FÜR DIE STÄRKE VON TAKEUCHI: DER TB 20e

- **FEINFÜHLIGE BEDIENUNG** durch hochwertige, perfekt aufeinander abgestimmte Hydraulikkomponenten
- **HART IM EINSATZ** durch Planierschild für hohe Verwindungssteifigkeit
- **LANGE LEBENSDAUER** durch abrissichere Schlauchverlegung zum Hubzylinder und massive Abdeckungen der Schlauchleitungen im Schwenkbereich

KUNDENORIENTIERT VON ANFANG AN

Die Erfolgsgeschichte von Takeuchi begann mit der Gründung 1963 und insbesondere mit der Erfindung des weltweit ersten Minibaggers 1970. Seit damals verfolgt das marktführende Unternehmen mit seinen Innovationen und kontinuierlichen Weiterentwicklungen bis heute das gleiche Ziel:

die Bedürfnisse seiner Kunden bestmöglich zu erfüllen. Leistung, Qualität, Nachhaltigkeit und ein weltweites Netzwerk engagierter Händler machen das Unternehmen zum Partner der Wahl.



TECHNISCHE DATEN TB 20e

TECHNISCHE DATEN

Maschinengewicht	kg	2.010
Bodendruck	kg/cm ²	0,32
Geräuschpegel LwA	dB(A)	78,0
Schwenkgeschwindigkeit	U/min	7,6
Fahrgeschwindigkeit 1	km/h	2,1
Fahrgeschwindigkeit 2	km/h	4,0
Steigfähigkeit	Grad	15
Auslegerschwenkwinkel links/rechts	Grad	78/49

MOTOR

Kapazität	kW/h	24,7
Spannung	V	73,0
Durchgehende Arbeitszeit	h	bis zu 8
Batterieladezeit (20–80 %) mit 400 V off-board	h	2
Batterieladezeit (20–80 %) mit 200 V on-board	h	6
Ladespannung off-board	V	340–460
Ladespannung on-board	V	95–265
Blei-Säure-Batterie Kapazität	V	12

HYDRAULIK

Hauptarbeitspumpe		Summenleistungsgeregelt
Max. Fördermenge (max. Druck P1)	l/min (MPa)	50,7 (20,6)
Max. Fördermenge (max. Druck P2)	l/min (MPa)	9,7 (19,6)
1. hydraulischer Zusatzsteuerkreis	l/min (MPa)	34,0 (18,0)
2./4. hydraulischer Zusatzsteuerkreis	l/min (MPa)	11,3 (18,0)
3. hydraulischer Zusatzsteuerkreis	MPa	18,0
Hydrauliktankinhalt	l	14,1

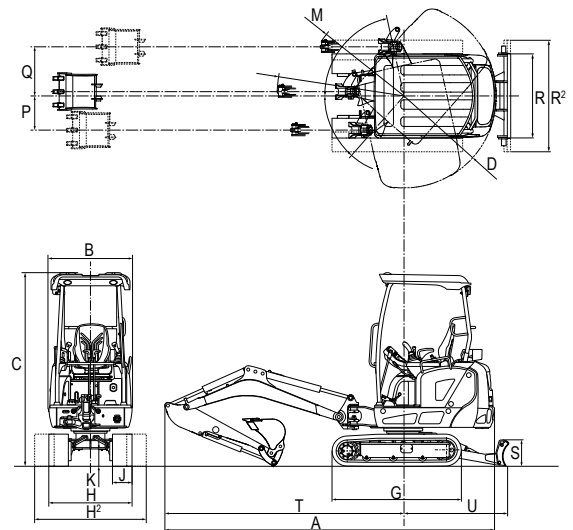
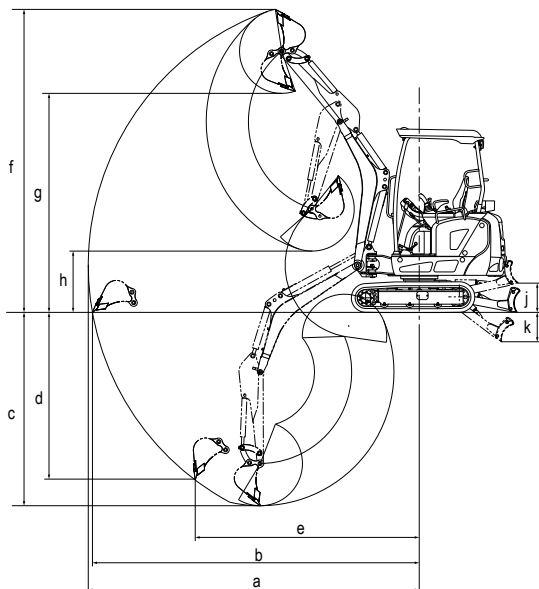
Technische Änderungen vorbehalten. Alle Angaben ohne PowerTilt.

ARBEITSBEREICH

Max. Reichweite	a	mm	4.090
Max. Reichweite am Grund	b	mm	4.035
Max. Grabtiefe	c	mm	2.390
Max. vertikale Grabtiefe	d	mm	2.060
Max. vertikaler Grabradius	e	mm	2.790
Max. Abstechhöhe	f	mm	3.740
Max. Überladehöhe	g	mm	2.705
Min. Überladehöhe	h	mm	775
Planierschild auf	j	mm	360
Planierschild ab	k	mm	365

ABMESSUNGEN

Transportlänge	A	mm	3.880
Breite Oberwagen	B	mm	985
Gesamthöhe	C	mm	2.280
Schwenkradius hinten	D	mm	1.075
Laufwerkslänge	G	mm	1.520
Breite Laufwerk	H/H ²	mm	980–1.300
Breite Ketten	J	mm	230
Bodenfreiheit	K	mm	205
Schwenkradius rechts	M	mm	1.155
Auslegerversatz rechts	P	mm	570
Auslegerversatz links	Q	mm	400
Breite Planierschild	R/R ²	mm	980–1.300
Höhe Planierschild	S	mm	300
Länge Achse–Hubarm horiz.	T	mm	2.805
Abstand Planierschild–Achse	U	mm	1.200



Ihr zuständiger Händler

SCHÄFER

Wilhelm Schäfer GmbH
 Lise-Meitner-Straße 2 • 64646 Heppenheim
 Tel.: +49 (0) 6252/93 81 0 • Fax: +49 (0) 6252/93 81 19
 E-Mail: info@wschaefer.de • takeuchi.de